

PNO-9080R

4K Ağ IR Bullet Tip Kamera

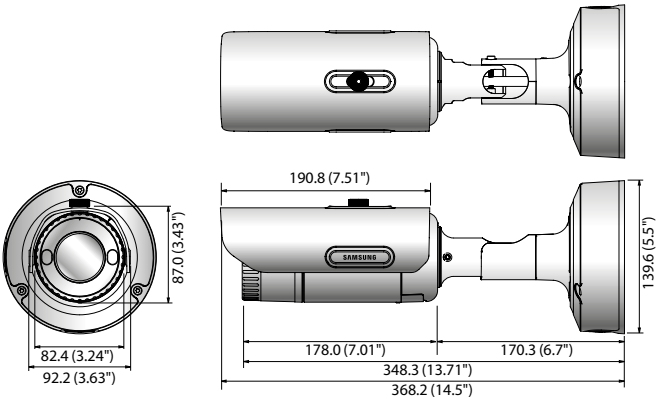


Temel Özellikleri

- En Fazla 12 megapiksel (4000 x 3000) çözünürlük
- 12M'de En Fazla 20fps, 8M'de En Fazla 30fps
- 0,3 Lüks@F1.3 (Renkli), 0 Lüks (S/B : IR LED açık)
- 4,5 ~ 10 mm (2.2x) motorize değişken odaklı lens
- H.265, H.264, MJPEG desteği
- Gündüz ve Gece (ICR), WDR (120dB), Kolay odak, P-Iris
- Hareket algılama, Odak düzeltme, Kurcalama
- SD/SDHC/SDXC bellek yuvası (En Faz, 128GB), NAS, Yerel PC desteği
- Koridor izleme (Döndür 90°/270°)
- WiseStream desteği, Dijital Otomatik izleme
- IP66, IK10, İki yönlü ses desteği

Ebatlar

Birim : mm (inç)



Aksesuarlar (İsteğe Bağlı)



SBP-302PM

PNO-9080R

VIDEO	
Görüntüleme Aygıtı	1/1,7" 12.4M CMOS
Toplam Piksel / Efektif Piksel	4.168(Y) x 3.062(D) / 4.072(Y) x 3.046(D)
Tarama Sistemi	Aşamalı
Min. Aydınlatma	Renkli : 0,3 Lüks (1/30sn, F1.6, 30IRE), 0,01 Lüks (2sn, F1.6, 30IRE) S/B : 0 Lüks (IR LED açık)
S / N Oranı	50 dB
Video Çıkışı	CVBS : 1.0 Vpp / 75Ω kompozit, 714 x 480(N), 702 x 576(P), kurulum için, DIP konektör tipi
LENS	
Odak Uzaklığı (Yakınlaştırma Oranı)	4,5 ~ 10 mm (2.2x) motorize değişken odaklı
En Faz. Diyafram Açıklığı Oranı	F1.6
Açılabilir Görüntüleme Alanı	[4096 x 2160] Y : 100,3° (Geniş) ~ 45,6° (Tele) / D : 49,7° (Geniş) ~ 24,0° (Tele) [3840 x 2160] Y : 92,3° (Geniş) ~ 42,6° (Tele) / D : 49,7° (Geniş) ~ 24,0° (Tele)
Min. Nesne Mesafesi	0,5 m (1,64 ft)
Odak Kontrolü	Kolay odak (Motorize V/F) / Ağ üzerinden Manüel - Uzaktan denetim (Manüel, Kolay odak)
Lens Türü / Montaj Türü	P-Iris modu / Karta takılan tür
İŞLETİMSEL	
Görüntülenebilir Uzunluk	40 m (131,23 ft)
Kamera Başlığı	Kapalı / Açık (60 karaktere kadar görüntülenir) - W/W : İngilizce / Nümerik / Özel karakterler - Çin : İngilizce / Nümerik / Özel / Çince karakterler - Ortak : Çoklu satır (En faz. 5), Renk (Gri / Yeşil / Kırmızı / Mavi / Siyah / Beyaz), Sayımlık, Çözünürlüğe göre otom. ölçeklendirme
Gündüz ve Gece	Otomatik (ICR) / Renkli / S/B / Harici / Takvim
Arka Işık Dengeleme	Kapalı / BLC / WDR
Geniş Dinamik Aralık	120 dB
Kontrast İyileştirme	SSDR (Kapalı / Açık)
Dijital Gürültü Azaltma	SSNR (2D+3D gürültü filtresi) (Kapalı / Açık)
Sis giderme	Kapalı / Otomatik / Manuel
Hareket Algılama	Kapalı / Açık (8, Poligonal)
Gizlilik Maskesi	Kapalı / Açık (16, Dikdörtgen) - Renk : Gri / Yeşil / Kırmızı / Mavi / Siyah / Beyaz
Kazanç Kontrolü	Kapalı / Düşük / Orta / Yüksek
Beyaz Dengesi	ATW / AWC / Manüel / İç Mekan / Dış Mekan (cıva ve sodyum dahil)
Elektronik Obtüratör Hızı	Minimum / Maksimum / Kırpışma önleme (2 ~ 1/12.000sn)
Çevirme / Yansıtma	Kapalı / Açık, Koridor : 90° / 270°
Akıllı Video Analizi	Kurcalama (Tablo değişikliği), Sanal hat, Giriş/Çıkış, (Kayb)Görünme, Ses algılama, Odak düzeltme, Metaveriyile dijital otom. izleme
Alarm I/O	Giriş 1 adet / Çıkış 1 adet
Alarm Tetikleyiciler	Alarm girişi, Hareket algılama, Video analizi, Ses algılama, Ağ bağlantısı kesme
Alarm Olayları	FTP ve E-Posta üzerinden karşıya dosya yükleme, E-Posta üzerinden Bildirim, yerel depolama (SD/SDHC/SDXC) veya olay tetiklemelerinde NAS kayıt, Harici çıkış
Piksel Sayacı	Destek (Sadece plug-in görüntüleyici)
AĞ	
Ethernet	RJ-45 (10/100/1000BASE-T)
Video Sıkıştırma Biçimi	H.265 / H.264 (MPEG-4 parça 10/AVC) : Ana / Temel çizgi / Yüksek, MJPEG
Çözünürlük	[8M mod] 4096 x 2160, 3840 x 2160, 2592 x 1944, 2592 x 1464, 1920 x 1080, 1600 x 1200, 1280 x 1024, 1280 x 960, 1280 x 720, 1024 x 768, 800 x 600, 800 x 448, 720 x 576, 720 x 480, 640 x 480, 640 x 360, 320 x 240 [12M model] 4000 x 3000, 3840 x 2160, 2592 x 1944, 2592 x 1464, 1920 x 1080, 1600 x 1200, 1280 x 1024, 1280 x 960, 1280 x 720, 1024 x 768, 800 x 600, 800 x 448, 720 x 576, 720 x 480, 640 x 480, 640 x 360, 320 x 240
Maks. Kare Oranı	H.265 / H.264 : 20fps@4000 x 3000, 30fps@4096 x 2160 MJPEG : 2fps@4000 x 3000 ~ 2592 x 1464, 15fps@1920 x 1080 ~ 320 x 240
Smart Kodex / WiseStream	Manüel mod (Alan bazlı : 5) / Destek
Video Kalitesi Ayarlama	H.265 / H.264 : Hedef bit hızı düzeyi kontrolü, MJPEG : Kalite seviyesi kontrolü
Bit Hızı Kontrol Yöntemi	H.265 / H.264 : CBR veya VBR, MJPEG : VBR
Akış Kapasitesi	Çoklu akış (3 profile kadar)
Ses Girişi	Seçilebilir (Mik girişi / Hat girişi), Besleme gerilimi: 2.5V DC (4mA), Giriş empedansı : yaklaşık 2K Ohm
Ses Çıkışı	Hat çıkışı (3,5 mm mono jak), En faz. çıkış düzeyi : 1Vrms
Ses Sıkıştırma Biçimi	G.711 u-law / G.726 seçilebilir, G.726 (ADPCM) 8KHz, G.711 8KHz, G.726 : 16 Kbps, 24 Kbps, 32 Kbps, 40 Kbps, AAC-LC : 16 KHz'de 48 Kbps
Sesli İletişim	İki yönlü ses (2 yol)
IP	IPv4, IPv6
Protokol	TCP/IP, UDP/IP, RTP(UDP), RTP(TCP), RTCP, RTSP, NTP, HTTP, HTTPS, SSL/TLS, DHCP, PPPoE, FTP, SMTP, ICMP, IGMP, SNMPv1/v2c/v3(MIB-2), ARP, DNS, DDNS, QoS, PIM-SM, UPnP, Bonjour
Güvenlik	HTTPS(SSL) oturum açma kimlik doğrulama, Derlenmiş oturum açma kimliği doğrulama IP adresi filtreleme, Kullanıcı erişim günlüğü, 802.1x kimlik doğrulama (EAP-TLS, EAP-LEAP)
Akış Yöntemi	Unicast / Multicast
Maks. Kullanıcı Erişimi	Unicast modunda 15 kullanıcı
Edge Depolama	SD/SDHC/SDXC (128GB) - SD/SDHC/SDXC bellek kartında kayıtlı Hareketli Görüntüler indirilebilir, Kamera bellek bağlantılığında otomatik olarak algılayabilir, Bellek durumu görüntüleme (Normal / Hata / Aktif / Biçimlendirme / Kilit), NAS (Ağa Bağlantılı Depolama), Anında kayıt için yerel PC (Sadece plug-in görüntüleyici)
Uygulama Programlama Arayüzü	ONVIF profil S/G, SUNAPI (HTTP API), SVNP, Wisenet Açık Platform
Web Sayfası Dili	İngilizce, Fransızca, Almanca, İspanyolca, İtalyanca, Çince, Rusça, Japonca, İsveççe, Portekizce, Türkçe, Lehçe, Çekçe, Hollandaca, Macarca, Yunanca
Web Görüntüleyici	Desteklenen İşletim Sistemi : Windows 7, 8.1, 10, Mac OS X 10.9, 10.10, 10.11 Plug-in ücretsiz Webviewer - Desteklenen Tarayıcı : Google Chrome 47, MS Edge 20 Plug-in Web Görüntüleyici - Desteklenen Tarayıcı : MS Explore 11, Mozilla Firefox 43, Apple Safari 9 * Sadece Mac OS X
Merkezi Yönetim Yazılımı	SmartViewer
ÇEVRESEL	
Çalışma Sıcaklığı / Nemliliği	-40 °C ~ +55 °C (-40 °F ~ +131 °F) / %90 Bağıl Nemden Düşük * -35 °C'nin (-31 °F) üzerinde çalıştırılmamalıdır
Depolama Sıcaklığı / Nemlilik	-40 °C ~ +60 °C (-40 °F ~ +140 °F) / %90 altı Bağıl Nem
Sızınrı Koruması/Darbelere Direnc	IP66 / IK10
ELEKTRİKSEL	
Giriş Gerilimi / Akımı	24V AC, 12V DC, PoE (IEEE802.3af, Class3)
Güç Tüketimi	12V DC : En Faz. 11,55 W, PoE : En Faz.12,95 W, 24V AC (50/60Hz) : 14,08 W - Isıtıcı açık 12V DC : En Faz. 10,45 W, PoE : En Faz.11,77 W, 24V AC (50/60Hz) : 12,43 W - Isıtıcı kapalı
MEKANİK	
Renk/ Malzeme	Koyu gri / Alüminyum
Ebatlar (GxYxD)	82,4 x 87,0 x 348,3 mm (3,24" x 3,43" x 13,71" (Güneşliksiz)
Ağırlık	1,4 Kg (3,09 lb)

* En son ürün bilgisi / özellikler, hanwha-security.eu sayfasında bulunabilir