

PNM-9030V

15MP Çoklu Sensörlü Panoramik Kamera

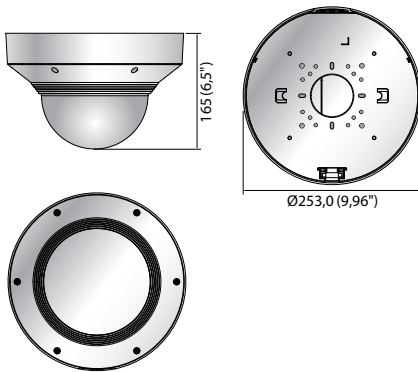


Temel Özellikleri

- En fazla 15M (6096x2540@180°, 7744x1936@220°) çözünürlük
- 180°/220° panoramik dikilmiş görüntü
- Panoramik dikiş, orijinal, kırpma görüntü kanalı desteği
- H.265 / H.264 : Tüm çözünürlüklerde en fazla 30fps
MJPEG : Tüm çözünürlüklerde En Fazla 15 fps
- H.265, H.264, MJPEG kodek, WiseStream II desteği
- Kurcalama, Aylak Dolaşma, Yön Algılama, Sanal çizgi, Giriş / Çıkış, (Kaybolma)Görünme, Ses Algılama, Hareket Algılama, Devir, Ses Sınıflandırması, Isı haritası
- Mikro SD/SDHC/SDXC 2 yuva, PoE+, IP66, IK10

Boyutlar

Birim:mm (inç)



Aksesuarlar (İsteğe Bağlı)



PNM-9030V

VİDEO	Görüntüleme Aygıtı	1/2,8" 5M CMOS x 4KN
	Toplam Pikseller	2.704(Y) x 2.104(D) 5.69M x 4KN
	Efektif Pikseller	2.616(Y) x 1.964(D) 5M x 4KN
	Tarama Sistemi	Aşamalı tarama
	Min. Aydınlatma	Renk: 0,15 lüks (F2.0, 1/30sn, 30IRE) / S/B : 0,01 lüks (F2.0, 1/30sn, 30IRE)
Video Çıkışı	Mikro USB Tip B	
LENS	Odak Uzaklığı (Yakınlaştırma Oranı)	4 mm
	En Faz. Diyafram Açıklığı Oranı	F2.0
	Açısal Görüntüleme Alanı	[180° mod] Y : 180°, D : 70° / [220° mod] Y : 220°, D : 52°
	Min. Nesne Mesafesi	3 m (9,84 ft)
	Odak Kontrolü	Sabit
	Montaj Tipi	Karta takılan tip (M12)
PAN / TILT / DÖNDÜR	Pan / Tilt Aralığı	355° / 60°
	İŞLETİMSEL	
Kamera Başlığı	Kapalı / Açık (75 karaktere kadar görüntülenir) - W/W : İngilizce / Nümerik / Özel karakterler - Çin : İngilizce / Nümerik / Özel / Çince karakterler - Ortak : Çoklu satır (En faz. 5), Renk (Gri / Yeşil / Kırmızı / Mavi / Siyah / Beyaz), Saydamlık, Çözünürlüğe Göre Otom. Ölçeklendirme	
Gündüz ve Gece	Otom. (ICR) / Renkli / S/B / Program	
Arka Işık Dengeleme	Kapalı / BLC / WDR	
Geniş Dinamik Aralık	120 dB	
Kontrast İyileştirme	SSDR (Kapalı / Açık)	
Dijital Gürültü Azaltma	SSNR III (2D+3D gürültü filtresi) (Kapalı / Açık)	
LDC	Destek	
Hareket Algılama	Kapalı / Açık (8, 8 noktalı poligonal bölge), Devir	
Gizlilik Maskesi	Kapalı / Açık (16, dikdörtgen bölgeler) - Renk : Gri / Yeşil / Kırmızı / Mavi / Siyah / Beyaz - Mozaik	
Kazanç Kontrolü	Kapalı / Düşük / Orta / Yüksek	
Beyaz Dengesi	ATW / AWC / Manüel / İç Mekan / Dış Mekan	
Kontrast	Düzyey ayarı	
Elektronik Obtüratör Hızı	Minimum / Maksimum / Kırpışma önleme (2 ~ 1/12.000sn)	
Sis giderme	Kapalı / Manüel / Otom	
Dijital Yakınlaştırma	24x	
Dijital PTZ	Destek	
Çevirme / Yansıtma	Kapalı / Açık	
Akıllı Video Analizi	Kurcalama, Aylak Dolaşma, Yön Algılama, Sanal çizgi, Giriş / Çıkış, (Kaybolma)Görünme, Ses Algılama, Hareket Algılama, Ses Sınıflandırması, Isı haritası	
Alarm G/Ç	Giriş 1 adet / Çıkış 1 adet	
Ses Girişi	Hat girişi Besleme gerilimi : 2.5 VDC (4mA), Giriş empedansı : yaklaşık 2K Ohm	
Ses çıkışı	Hat çıkışı (3,5 mm stereo mini jak)	
Alarm Tetikleyiciler	Alarm girişi, Hareket algılama, Video ve Audio analizi, Ağ bağlantısı kesme	
Alarm Olayları	FTP, E-Posta üzerinden karşıya dosya yükleme / E-Posta üzerinden bildirim Yerel depolama (SD/SDHC/SDXC) veya olay tetiklemelerinde NAS kayıt, Harici çıkış	
Piksel Sayacı	Destek	

PNM-9030V		
AĞ	Ethernet	RJ-45 (10/100/1000 BASE-T)
	Video Sıkıştırma Biçimi	H.265 : Ana, H.264 : Ana/Temel çizgi/Yüksek, MJPEG
	Çözünürlük	[180° mod] 6096x2540, 5760x2400, 5472x2280, 5184x2160, 4800x2000, 4560x1900, 4096x1704, 3840x1600, 2688x1120, 2560x1064, 2048x852, 1920x800, 1280x532, 640x264 [220° mod] 7744x1936, 6096x1524, 5760x1440, 5472x1368, 5184x1296, 4800x1200, 4560x1140, 4096x1024, 3840x960, 2688x672x 2560x640, 2048x512, 1920x480, 1280x320, 640x160
	Maks. Kare Oranı	H.265/H.264 : Tüm çözünürlüklerde en faz. 30 fps MJPEG : 2MP altında en fazla 15 fps
	Smart Codec	Manüel mod (Alan bazlı : 5)
	WiseStreamII	Destek
	Video Kalitesi Ayarlama	H.264/H.265/MJPEG : Hedef Bit Hızı Düzeyi Kontrolü
	Bit Hızı Kontrol Yöntemi	H.264/H.265 : CBR veya VBR, Motion JPEG : VBR
	Akış Kapasitesi	Çoklu Yayın Akışı (Panoramik için 5 profile kadar ve orijinal ve kırpma KN için 3 profile kadar)
	Ses Sıkıştırma Biçimi	G.711 u-law / G.726 Seçilebilir, G.726 (ADPCM) 8KHz, G.711 8KHz, G.726 : 16Kbps, 24Kbps, 32Kbps, 40Kbps, AAC-LC : 16 KHz'de 48 Kbps
	Sesli İletişim	İki yönlü (2 yol)
	IP	IPv4, IPv6
	Protokol	TCP/IP, UDP/IP, RTP(UDP), RTP(TCP), RTCP,RTSP, NTP, HTTP, HTTPS, SSL/TLS, DHCP, FTP, SMTP, ICMP, IGMP, SNMPv1/v2c/v3(MIB-2), ARP, DNS, DDNS, QoS, PIM-SM, UPnP, Bonjour, LLDP
	Güvenlik	HTTPS(SSL) oturum açma kimlik doğrulama, Derlenmiş oturum açma kimliği doğrulama IP adresi filtreleme, Kullanıcı erişim günlüğü, 802.1x kimlik doğrulama (EAP-TLS, EAP-LEAP)
	Akış Yöntemi	Unicast / Multicast
	Maks. Kullanıcı Erişimi	Unicast modunda 15 kullanıcı
	Kenar Depolama	Mikro SD/SDHC/SDXC 2 yuva (512 GB'a kadar) - Micro SD/SDHC/SDXC bellek kartında kayıtlı hareketli görüntüler indirilebilir. NAS (Ağa Bağlı Depo) Anlık kayıt için yerel bilgisayar
	Uygulama Programlama Arayüzü	ONVIF Profil S/G SUNAPI(HTTP API)
	Web Sayfası Dili	İngilizce, Korece, Çince, Fransızca, İtalyanca, İspanyolca, Almanca, Japonca, Rusça, İsveççe, Portekizce, Çekçe, Lehçe, Türkçe, Flemenkçe, Macarca, Yunanca
	Web Görüntüleyici	Desteklenen İşletim Sistemi : Windows 7, 8.1, 10, Mac OS X 10.10, 10.11, 10.12 Desteklenen Tarayıcı : Google Chrome 63, MS Edge 41, Mozilla Firefox 57 (Sadece Windows 64 bit), Apple Safari 11 (Sadece Mac OS X)
Merkezi Yönetim Yazılımı	SmartViewer, SSM, Wisenet WAVE	
ÇEVRESEL	Çalışma Sıcaklığı / Nemliliği	-40°C ~ +55°C(-40°F ~ +131°F) / %90 BN'den daha düşük *-30C°nin üzerinde çalıştırılmalıdır
	Depolama Sıcaklığı / Nemlilik	-40°C ~ +60°C (-40°F ~ +140°F) / %90 BN'den daha düşük
	IP Koruma Sınıfı	IP66
	Darbelere Direnç	IK10
ELEKTRİKSEL	Giriş Gerilimi / Akımı	PoE+(IEEE802.3at), DC12V
	Güç Tüketimi	En fazla 25,5W (PoE+), En fazla 21,0 W (DC12V)
MEKANİK	Renk/ Malzeme	Fildişi / Alüminyum
	Boyut (G x Y x D)	Ø253 x H165mm (9,96" x 6,5")
	Ağırlık	3,2 Kg (7,1 lb)

* En son ürün bilgisi / özellikler, hanwha-security.eu adresinde bulunabilir

* Tasarım ve özellikler önceden bildirim yapılmadan değiştirilebilir.

* Wisenet, Hanwha Techwin'in tescilli ticari markasıdır.