

PNM-9000VQ

8M - 20M H.265 Çok Yönlü Kamera

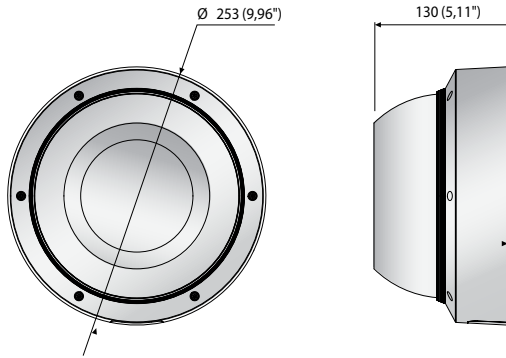


Temel Özellikleri

- Değiştirilebilir 4 x 2MP / 5MP lens modülleri
8MP - 20MP çözünürlük lens modüllerinin bileşimine bağlıdır
- En fazla 60fps@2M, En fazla 30fps@5M (H.265 / H.264)
- 2MP lens modülüyle WDR 150dB, 5MP lens modülüyle 120dB
- 2,4 mm, 2,8 mm, 3,6 mm, 6 mm sabit lens (2MP modülü)
- 3,7 m, 4,6 mm, 7mm sabit lens (5MP modülü)
- H.265, H.264, MJPEG kodak, Çoklu yayın akışı desteği
- Video analizi, WiseStream II
- IP66, IK10, SD / SDHC / SDXC bellek 4 yuva

Boyutlar

Birim : mm (inç)



Aksesuarlar (İsteğe Bağlı)



SBP-276HM



SBP-300LM



SBP-300CM



SBP-300WM



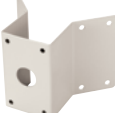
SBP-300WM1



SBP-390WM1



SBP-300PM



SBP-300KM

PNM-9000VQ

VIDEO	
Görüntüleme Aygıtı	(Opsiyonel lense bakın)
Toplam Pikseller	(Opsiyonel lense bakın)
Efektif Pikseller	(Opsiyonel lense bakın)
Tarama Sistemi	(Opsiyonel lense bakın)
Min. Aydınlatma	(Opsiyonel lense bakın)
S / N Oranı	(Opsiyonel lense bakın)
Video Çıkışı	CVBS : 1.0 Vp-p / 75Ω kompozit, 720x480(N), 720x576(P), kurulum için
İŞLETİMSEL	
Kamera Başlığı	Kapalı / Açık (85 karaktere kadar görüntülenir) - W/W : İngilizce / Nümerik / Özel karakterler - Çin : İngilizce / Nümerik / Özel / Çince karakterler - Ortak : Çoklu satır (En faz. 5), Renk (Gri / Yeşil / Kırmızı / Mavi / Siyah / Beyaz), Saydamlık, Çözünürlüğe Göre Otom. Ölçeklendirme
Gündüz ve Gece	Otom. (Elektrikli) / Renkli / S/B / Program
Arka Işık Dengeleme	Kapalı / BLC / HLC (Maskeleye / Karartma) / WDR
Kontrast İyileştirme	SSDR (Kapalı / Açık)
Dijital Gürültü Azaltma	SSNR5 (2D + 3D gürültü filtresi) (Kapalı / Açık)
Dijital Görüntü Sabitleme	Açık / Kapalı
Sis giderme	Kapalı / Otomatik / Manüel
Hareket Algılama	Açık / Kapalı (8, 8 noktalı poligonal bölge)
Gizlilik Maskesi	Açık / Kapalı (32, poligonal bölge) - Renk : Gri / Yeşil / Kırmızı / Mavi / Siyah / Beyaz - Mozaik
Kazanç Kontrolü	Kapalı / Düşük / Orta / Yüksek
Beyaz Dengesi	ATW / AWC / Manüel / İç Mekan / Dış Mekan (Cıva ve Sodyum dahil)
Kontrast	Düzye ayarı
LDC	Kapalı / Açık (Min / Maks ile 5 düzey)
Elektronik Optüratör Hızı	Minimum / Maksimum / Kırpışma önleme (2 ~ 1/12.000sn)
Dijital Yakınlaştırma	24x
Çevirme / Yansıtma	Açık / Kapalı, Koridor görünümü : 90° / 270°
Akıllı Video Analizi	Kurcalama, Aylak Dolaşma, Yön algılama, Sis algılama, Sanal hat, Giriş / Çıkış, Görünme / Kaybolma, Yüz algılama, Hareket algılama, Odak bozulmasını algılama
Alarm Tetikleyiciler	Hareket algılama, Video analiz araçları, Ağ bağlantısı kesme
Alarm Olayları	FTP, E-Posta üzerinden karşıya dosya yükleme / E-Posta üzerinden bildirim Olay tetiklemelerinde yerel depolama (SD / SDHC / SDXC)
Piksel Sayacı	Destek
AĞ	
Ethernet	RJ-45 (10 / 100 / 1000 BASE-T)
Video Sıkıştırma Biçimi	H.265 / H.264 (MPEG-4 Parça 10/AVC) : Ana / Temel Çizgi / Yüksek, Motion JPEG
Çözünürlük	5MP : 2560 x 1920, 2560 x 1440, 1920 x 1080, 1600 x 1200, 1280 x 1024, 1280 x 960, 1280 x 720, 1024 x 768, 800 x 600, 800 x 448, 720 x 576, 720 x 480, 640 x 480, 320 x 240 2MP : 1920 x 1080, 1280 x 1024, 1280 x 960, 1280 x 720, 1024 x 768, 800 x 600, 800 x 448, 720 x 576, 720 x 480, 640 x 480, 640 x 360, 320 x 240
Maks. Kare Oranı	H.265 / H.264 : Tüm çözünürlüklerde 2M En Fazla 60fps, 5M 30fps Motion JPEG : En faz. 30 fps
Smart Codec	Manüel mod (Alan bazlı) : 5adet
WiseStreamII	Destek
Video Kalitesi Ayarlama	H.264 / H.265 : Hedef bit hızı düzeyi kontrolü MJPEG : Hedef bit hızı düzeyi kontrolü
Bit Hızı Kontrol Yöntemi	H.264 / H.265 : CBR veya VBR MJPEG : VBR
Yayın Akışı Kapasitesi	Çoklu yayın akışı (10 profile kadar)
IP	IPv4, IPv6
Protokol	TCP/IP, UDP/IP, RTP (UDP), RTP (TCP), RTCP, RTSP, NTP, HTTP, HTTPS, SSL/TLS, DHCP, FTP, SMTP, ICMP, IGMP, SNMPv1/v2c/v3 (MIB-2), ARP, DNS, DDNS, QoS, PIM-SM, UPnP, Bonjour, LLDP
Güvenlik	HTTPS (SSL) oturum açma kimlik doğrulama, Digest oturum açma kimlik doğrulama, IP adresi filtreleme, Kullanıcı erişim günlüğü, 802.1X kimlik doğrulama (EAP-TLS, EAP-LEAP)
Akış Yöntemi	Unicast / Multicast
Maks. Kullanıcı Erişimi	Unicast Modunda 20 kullanıcı
Kenar Depolama	SD / SDHC / SDXC 4 yuva (Her KN) - SD/SDHC/SDXC bellek kartında kayıtlı Hareketli Görüntüler indirilebilir. - Anında kayıt için Yerel Bilgisayar
Uygulama Programlama Arayüzü	ONVIF Profil S SUNAPI (HTTP API)
Web Sayfası Dili	İngilizce, Korece, Çince, Fransızca, İtalyanca, İspanyolca, Almanca, Japonca, Rusça, İsveççe, Portekizce, Çekçe, Lehçe, Türkçe, Flemenkçe, Macarca, Yunanca

PNM-9000VQ

Web Görüntüleyici	Desteklenen İşletim Sistemi: Windows 7, 8, 10, Mac OS X 10.10, 10.11, 10.12 Eklenmiş Webviewer destekli tarayıcı : Google Chrome 54, MS Edge 38, Mozilla Firefox 49 (Sadece Windows 64 bit) , Apple Safari 9 (Sadece Mac OS X)
Merkezi Yönetim Yazılımı	SmartViewer, SSM
ÇEVRESEL	
Çalışma Sıcaklığı / Nemliliği	-40°C ~ +55°C (-40°F ~ +131°F) / %90 Bağıl Nemden Düşük
Depolama Sıcaklığı / Nemlilik	-50°C ~ +60°C (-58°F ~ +140°F) / %90 Bağıl Nemden Düşük
IP Koruma Sınıfı	IP66
Darbelere Direnç	IK10
ELEKTRİKSEL	
Giriş Gerilimi / Akımı	PoE+ (IEEE802.3at)
Güç Tüketimi	25,5 W
MEKANİK	
Renk/ Malzeme	Fildişi / Metal
Boyut (G x Y x D)	Ø 253 x 130 mm (Ø 9,96" x 5,12")
Ağırlık	3,0 kg (6,7 lb)
OPSİYONEL LENS	
SLA-2M2400Q	1 / 2,8" 2MP, 2,4 mm, Y : 135,4" / D : 71,2" / D : 161,6"
SLA-2M2800Q	1 / 2,8" 2MP, 2,8 mm, Y : 107,4" / D : 62,2" / D : 122,0"
SLA-2M3600Q	1 / 2,8" 2MP, 3,6 mm, Y : 94,8" / D : 49,3" / D : 114,3"
SLA-2M6000Q	1 / 2,8" 2MP, 6,0 mm, Y : 50,4" / D : 28,8" / D : 58,1"
SLA-5M3700Q	1 / 1,8" 5MP, 3,7 mm, Y : 97,5" / D : 71,9" / D : 126,2"
SLA-5M4600Q	1 / 1,8" 5MP, 4,6mm, Y : 77,9" / D : 57,9" / D : 98,7"
SLA-5M7000Q	1 / 1,8" 5MP, 7,0 mm, Y : 50,7" / D : 37,8" / D : 63,8"

* En son ürün bilgisi / özellikler, hanwha-security.eu sayfasında bulunabilir

* Tasarım ve spesifikasyonlar önceden bildirim yapılmadan değiştirilebilir.

* Wisenet, daha önce Samsung Techwin olarak bilinen Hanwha Techwin'in tescilli ticari markasıdır.