

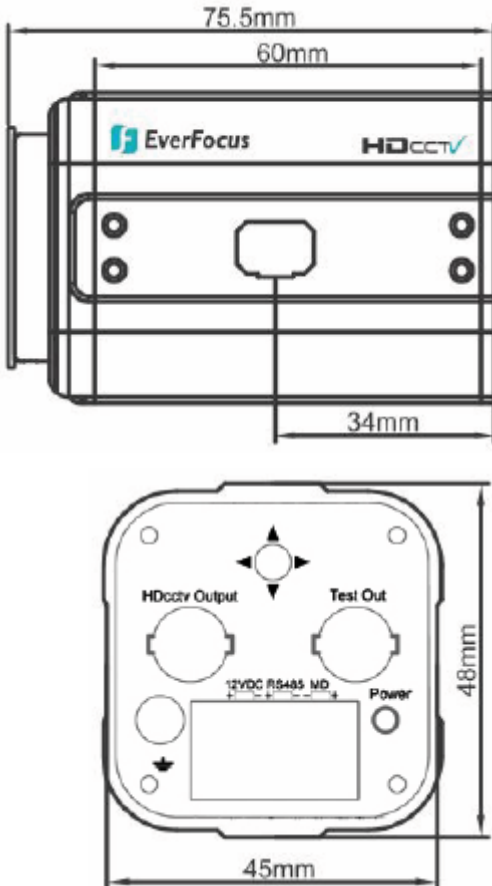


EQH 5102 – 2.0 Megapiksel Progressive Taramalı Full HDcctv Gündüz/Gece Tipi Kamera

Özellikler

- Coax üzerinden HDcctv 1920x1080 (1080p) ya da 1280x720 (720p)
- HD video
- 2.0 Megapiksel progressive tarama CMOS sensor
- C ve CS montajlı lens desteği (DC veya Manuel)
- WDR, D-WDR, BLC, HSBLIC, DSS ile birlikte gelişmiş pozlama kontrolü
- RS-485 kontrol girişi
- OSD desteği

Boyutlar



Teknik Özellikler

Sensor	8,5mm (1/3") Panasonic 2.0 Megapiksel Renkli Progressive CMOS sensor
İmaj Piksel	1920 (Y) x 1080 (D) ile 2,75µ x 2,75µ piksel boyutu
Hassasiyet	Renkli: 0,2 lux / F1.2 / AGC Düşük / Slow Shutter Kapalı; 0,04 lux / F = 1.2 / AGC Yüksek / Slow Shutter Kapalı; Siyah/Beyaz: 0,03 lux / F1.2 / AGC Yüksek, Slow Shutter 4x
S/N Oranı	>50db
Video Formatı	HD-SDI / HDcctv 1080p30, 1080p25, 720p60, 720p50
Çözünürlük	1920 x 1080 / 2 Megapiksel veya 1280 x 720 / 1 Megapiksel
Ana Çıkış Bağlantı Tipi	BNC
Video Formatı Test Çıkışı	NTSC / PAL seçilebilir, 1 Vp-p; HDcctv/HD-SDI çıkışı ile eş zamanlı çalışma
Test Çıkış Bağlantı Tipi	BNC
Lens Tipi	C/CS montajlı, direct drive (DC) veya manuel (lens ayrıca satılır)
Gece/Gündüz Kontrolü	Manuel veya ayarlanabilir eşik ve gecikme değeri ile otomatik gündüz/gece geçişi, sabit IR cut filtresi
OSD	Evet (5-yönlü joystick üzerinden kontrol)
Elektronik Shutter	Oto / manuel, seçilebilir 1:25 ~ 1:60.000
DSS	Kapalı / 2x / 3x / 4x
WDR	4 kademe Notlar: 1) WDR, BLC özelliğine alternatif olarak çalışır. 2) WDR açıkken 1080p modunda frame hızını düşürür. (1080p60: 7.5 IPS; 1080p50: 6.25 IPS)
CTB (D-WDR)	Aç / Kapa
Arka Işık Telifisi	Kapalı/ BLC (ayarlanabilir alan) / HSBLIC (ayarlanabilir kademe ve renk) Not: BLC, WDR özelliğine alternatif olarak çalışır.
AGC	Ayarlanabilir kademe (10 adım)
Oto. Beyazlık Dengesi	Oto / push / manuel
DNR	3D DNR, 3 kademe
Dijital Zoom	0~96 adım
Hareket Algılama	Ayarlanabilir bölge ve kademe; çıkış tetikleme; vidasız terminal bağlantısı
OSD Yazı Rengi Kontrolü	8 karakter ayarlanabilir pozisyonlu isteğe bağlı kamera başlığı
Aynalama / İmaj Çevirme	Kapalı / aynalama (yatay) / çevirme (dikey) / aynalama + çevirme (180° döndürme)
Özel Alan Maskeleyme	32 bölge, boyut, yer, renk bağımsız ayarlanabilir
Hatalı Piksel Telifisi	Ayarlanabilir eşik kademesi
OSD Dili	İngilizce / Fransızca / Almanca / Çince / Korece
RS-485	2400~115200 baud, ID 1~255, protokoller: Pelco-D / P, EverFocus / vidasız terminal bağlantısı
Güç Kaynağı	5.5mm DC-fiş için kablolu 12 V DC adaptör, vidasız terminal bağlantısı
Güç Tüketimi	2 W mak.
Çalışma Isısı	0°C ~ +50°C
Nem	10% ~ 85%
Boyutlar	45 x 48 x 75.5 mm
Ağırlık	190 g