

CEB-3010

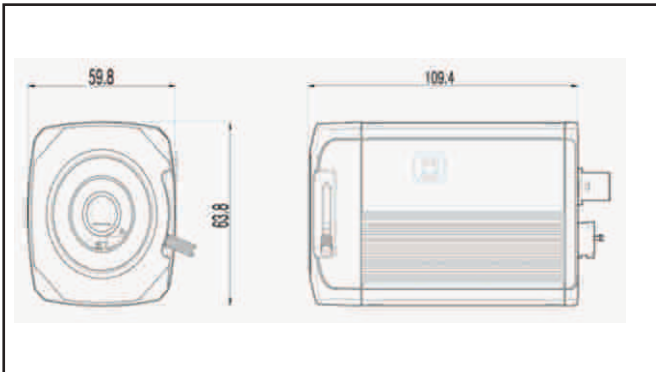
1/3" 960H Renkli Sony CCD
700TVL, Gerçek Day/Night
DİS



ÖZELLİKLER

- 1/3" Renkli Sony Süper HAD II CCD Sensor
- 700TVL Yüksek Çözünürlük (Renkli)/ 800TVL (S/B)
- Yüksek Hassasiyet 0.1Lux(Renkli)/0.01Lux(S/B)
- 2D Dijital Gürültü Azaltma
- 4 Bölgede Özel Alan Maskeleymesi
- HLC (Yüksek Işık Telifisi)
- ATR
- Hareket Algılama: 4 Bölge

BOYUTLAR



TEKNİK ÖZELLİKLER

Kamera	PAL
Sensor	1/3" SONY SÜPER HAD CCD II
Tarama Sistemi	2:1 İnterlace
Senkronize Tipi	Dâhili
İ/G Oranı	52dB;den fazla (AGC kapalı)
Efektif Piksel	976x582
Çözünürlük	700 TV-Line(Renkli)/800 TV-Line (Siyah/Beyaz)
Video Çıkış Düzeyi	1.0 Vp-p (Negatif senk.) Sonlandırma 75%
Min. Aydınlatma	Renkli=0.1 Lüks (F/1.2) S/B=0.01 Lüks (F/1.2)
O.S.D	Evet(Çoklu Dilde)
Elk. Shutter Hızı	1/60 (1/50) ~ 1/100000sn
Beyazlık Dengesi	
Arka Aydınlatma	Kapalı/BLC/HLC/ATR
DNR	2D-DNR
AGC	Var
Dijital Zoom	Yok
Day/Night	İCR (Oto, Renkli, Siyah/Beyaz)
Özel Alan	Aç / Kapa (4 Bölge Seçilebilir)
Hareket Algılama	Aç / Kapa (4 Bölge Seçilebilir)
Aynalama	Aç / Kapalı
MEKANİK	
Boyut	59.8(G) x 63.8(Y) x 109.4(D) mm
Ağırlık	Yaklaşık 300g
ÇEVRESEL	
Yapısı	Alüminyum
Çalışma Isısı	-10°C ~ 50°C
Saklama Isısı	-50°C ~ 60°C
Nem	0% ~ 90%
FONKSİYON	
Protokol	PELCO D & P
Baud Hızı	2400 ~ 9600 bps
İletişim (opsiyonel)	RS - 485
ELEKTRONİK (Güç Tüketimi)	
Besleme Voltajı	regüleli
Akım Tüketimi	Mak. 200mA(@12V DC)
SERTİFİKA	
CE, FCC, ROHS	EVET